



NAŚCIENNE
WALL-MOUNTED
HOODS

ETNA

OKAP NAŚCIENNY / WALL-MOUNTED HOOD

Sterowanie / Control: **pilot na podczerwień (opcjonalnie),
dotykowe z wyświetlaczem**
remote control infrared (optional), touch control with display

Maksymalna wydajność turbiny / Air flow maximum: **700 m³/h
850 m³/h**

Stopnie prędkości / Speed range: **4**

Oświetlenie / Light source: **oczko LED: 2x2 W
round LED: 2x2 W**

Wykończenie / Finishing: **szkło hartowane białe lub czarne
tempered glass white or black**

Poziom głośności / Noise level: **44÷64 dB(A) (700 m³/h)
42÷69 dB(A) (850 m³/h)**

Wariant pracy / Mode: **wyciąg lub pochłaniacz
extraction or recirculation**



Dostępne kolory/Available colours:



Stal nierdzewna – biała szyba
Stainless steel – glass white



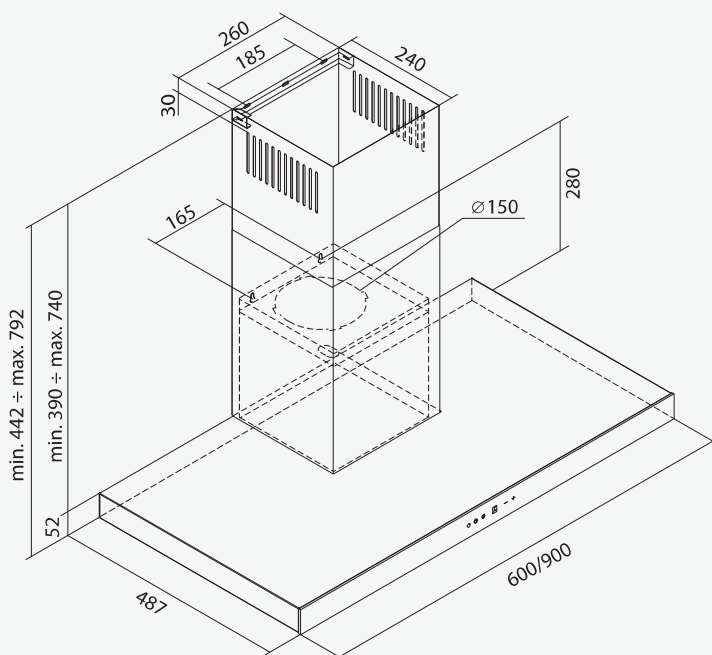
Stal nierdzewna – czarna szyba
Stainless steel – glass black



Biały połysk – biała szyba
Glossy white – glass white



Czarny mat – czarna szyba
Matt black – glass black



Dostępne szerokości:

Widths available: **600 mm, 900 mm**



KLASA ENERGETYCZNA
ENERGY CLASS



EFEKTYWNA FILTRACJA
EFFECTIVE FILTRATION



CICHA PRACA
SILENT WORK



PILOT
REMOTE CONTROL



OŚWIETLENIE LED
LED LIGHT



9 min.
TIMER

CZAS AUTOMATYCZNEGO WYŁĄCZENIA
AUTOMATIC SHUTDOWN TIME



CARBON
INFINITY

FILTR WĘGLOWY INFINITY
INFINITY CARBON FILTER